

Pneumatische Einzelkornsämaschine



MONOSEM

NC

Der Spezialist für Einzelkornsämaschinen

NC Classic Säelement

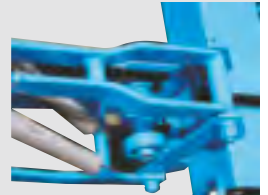
Die pneumatische Einzelkornsämaschine NC ist aus der langjährigen Erfahrung der Firma MONOSEM entwickelt worden. Sie ist in zwei Ausführungen, der NC Classic und der NC Technic, erhältlich. Beide sind Nachfolger der NG- und PNU-Sämaschinen.

Die NC Classic ist eine einfache und robuste Sämaschine für Mais und Sonnenblumen.

Die NC Technic ist eine Mehrzwecksämaschine mit modularer Bauweise und patentiertem Tandemführungssystem. Sie ist mit Säscheiben für Mais, Sonnenblumen, Bohnen, Zuckerrüben, Soja, Erbsen und Raps erhältlich. Wie die NG Plus-Modelle können auch die NC-Sämaschinen mit einer Reihe von Zusatzausrüstungen wie Säüberwachungsgeräten oder Reihenabschaltungssystemen ausgerüstet werden.

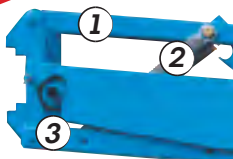
1 • Stabiles Parallelogramm

Das stabile Parallelogramm mit großem Spielraum ist mit austauschbaren Verschleißbuchsen versehen. Jedes Parallelogramm kann auf Wunsch mit einer elektromagnetischen oder mechanischen Reihenabschaltung versehen werden.



2 • Überlastkupplung

Jedes Säelement ist mit einer hörbaren Sicherheitskupplung ausgestattet.



NC Classic V1

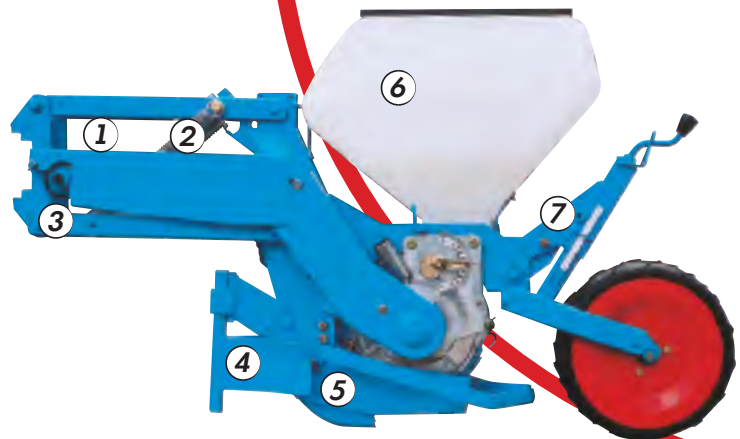
Mais -

3 • Zusatzfeder

Doppelte Zusatzfedern. (Zusätzliche verstellbare Belastungsfeder auf Wunsch).



NC Classic V2



4 • Klutenräumer

Der höhenverstellbare Klutenräumer wird serienmäßig mit den NC Classic-Elementen mitgeliefert.



5 • Maissäschar

Maissäschar mit auswechselbarem Scharkeil.



Zubehör für die verschiedenen NC Classic-Säelemente

Säelementtyp	Classic V1	Classic V2	Classic V3
Saatgutbehälter 40 L	●	●	●
Saatgutbehälter 20 L	○	○	○
Standard-Klutenräumer	●	●	●
Verstellbares Vorschneidmesser	○	○	○
Doppelscheibenschar	○	○	○
Lange Zustreicher	○	●	●
Kurze Zustreicher	-	○	-
Zustreicher auf den V-Andruckrollen	●	-	-
Zusätzliche verstellbare Belastungsfeder 1)	○	○	○
Mechanische Reihenabschaltung mit Hebelbedienung	○	○	○
Elektromagnetische Reihenabschaltung	○	○	○

- : Serienmäßig
- : Auf Wunsch
- : Nicht möglich
- 1) : Bitte fragen Sie uns

6 • Saatgutbehälter

Stabiler Standardsaatgutbehälter aus Kunststoff mit 40 Liter Volumen. (20-Liter-Saatgutbehälter auf Wunsch)



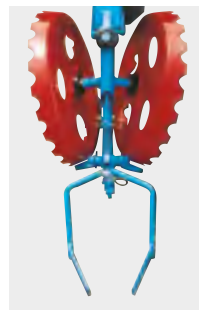
7 • Tiefeneinstellung

Äußerst einfache und präzise Einstellung der Tiefenführung durch eine Kurbel mit Skala für die Tiefeneinstellung.



8 • Hintere Andruckrollen

Die NC Classic bietet die Auswahl zwischen drei verschiedenen hinteren Andruckrollen (Wartungsfreie Kugellagerung).



V-Andruckrollen



370 x 170 Farmflex



500 x 175 Farmflex

9 • Zusatzausrüstungen

Verstellbare Vorschneidmesser



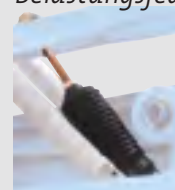
Doppelscheibenschar



Kurze Zustreicher



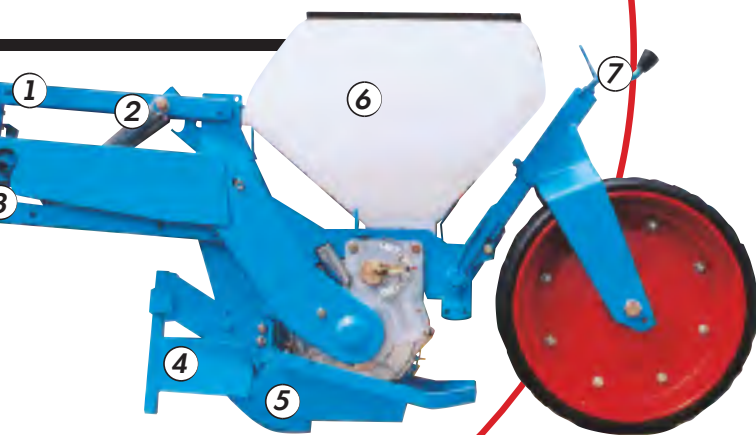
Zusätzliche verstellbare Belastungsfeder 1)



NC Saatgutbehälter 20 Liter



Sonnenblumen



NC Classic V3

NC Technic Säelement

Die NC Technic ist eine Mehrzwecksämaschine für Mais, Sonnenblumen, Bohnen, Zuckerrüben, Soja, Erbsen, Raps usw. Alle NC Technic-Sämaschinen sind mit schrägen selbstreinigenden Farmflex-andruckrollen und einer schnellen Tiefeneinstellung mit Hebelbedienung ausgestattet.

Die NC Technic kann durch ihre modulare Bauweise mit einem patentierten Tandemführungssystem ausgerüstet werden. Dadurch kann der Benutzer je nach Bedarf durch eine einfache Bedienung von der Tiefeneinstellung durch das Frontrad zu einer Tiefeneinstellung durch das Tandemführungssystem übergehen. Es bieten sich ihm so drei Möglichkeiten der Tiefeneinstellung: hintere Andruckrollen, Frontrad oder Tandemführungssystem.

1 • Stabiles Parallelogramm

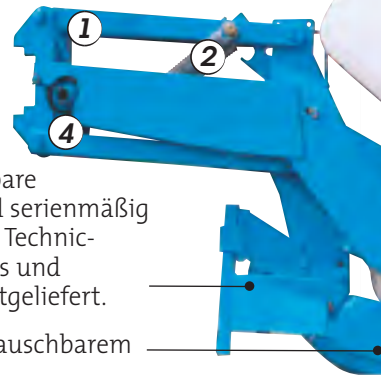
Das stabile Parallelogramm mit großem Spielraum ist mit austauschbaren Verschleißbuchsen versehen.

Jedes Parallelogramm kann auf Wunsch mit einer elektromagnetischen oder mechanischen Reihenabschaltung versehen werden.



Mais - Sonnenblumen

40-Liter-Saatgutbehälter aus durchscheinendem Kunststoff



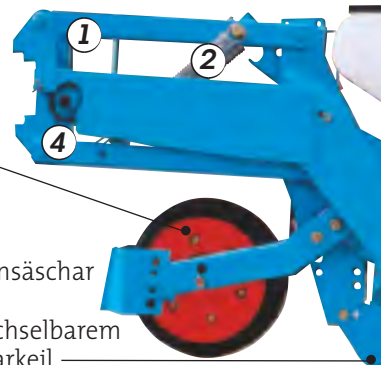
Der höhenverstellbare Klutenräumer wird serienmäßig mit sämtlichen NC Technic-Elementen für Mais und Sonnenblumen mitgeliefert.

Maissächar mit austauschbarem Scharkeil

Zuckerrüben - Patentiertes

20-Liter-Sä

Frontrad 300 x 100 mit selbstreinigendem Reifen und wartungsfreien Kugellagern



Spezielles Zuckerrübensächar mit auswechselbarem Scharkeil

Mittlere Stahlreifenrolle und Greenflex-Abstreifer (Mittlere Gummireifen)

2 • Zusatzfeder

Doppelte Zusatzfedern. (Zusätzliche verstellbare Belastungsfeder auf Wunsch)



3 • Hintere V-Andruckrollen

Eine Einheit mit 2 selbstreinigenden V-Andruckrollen (40 mm breit) auf der Hinterseite, die mit extra starken Lagern montiert sind. (Andruckrollen 25 mm auf Wunsch). Die hinteren V-Andruckrollen sind in der Breite justierbar und haben vier verschiedene Längspositionen.



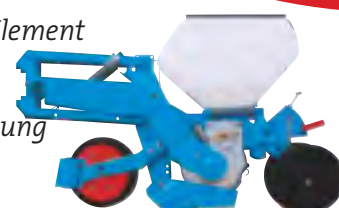
NC Technic-Element für Mais mit Doppelscheibenschar



NC Technic-Element für Mais mit Doppelscheibenschar & seitlichen Tiefenführungsrollen (Tandemführung)



NC Technic-Element für Bohnen (Mais) mit Tandemführung



Zubehör für die verschiedenen NC Technic-Säelemente

4 • Überlastkupplung

Jedes Säelement ist mit einer hörbaren Sicherheitskupplung ausgestattet.

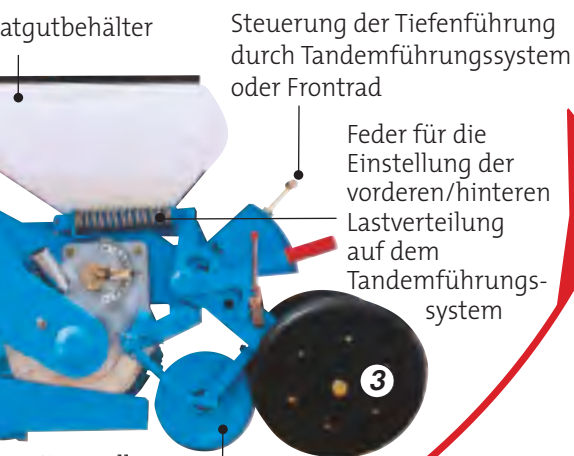


nenblumen



Steuerung der Tiefenführung durch die hinteren Andruckrollen

es Tandemführungssystem



... mit Kugellager
... er
... andruckrolle auf Wunsch)

NC Technic-Element für Zuckerrüben mit Doppelscheibenschar & seitlichen Andruckrollen



Säelementtyp	Mais			Bohnen	Zuckerrüben		Raps
	Standard	Doppelscheibenschar	Doppelscheibenschar & seitlichen Tiefenführungs-rädern (3)	Standard & Tandemführung für Mais	Standard	Doppelscheibenschar & seitlichen Andruckrollen	Standard
Saatgutbehälter 40 L	●	●	●	●	○	○	○
Saatgutbehälter 20 L	○	○	○	○	●	●	●
Klutenräumer	●	○	●	○	○	○	○
Verstellbares Vorschneidmesser	○	-	-	-	-	-	-
Doppelscheibenschar	○	●	●	○	○	○	○
Tandemführungssystem	○	○	●	●	●	●	●
Vordere Tiefenführungs-rädern 260 x 90 (2) (3)	○	○	●	○	-	-	-
Frontrad 300 x 100 (2)	○	○	○	●	●	○	●
Doppelscheibenschar & seitliche Andruckrollen (2)	-	-	-	-	○	●	○
Maissäschar	●	●	●	●	-	-	-
Zuckerrübensäschar	-	-	-	-	●	●	●
Lange Zustreicher	○	○	○	○	○	○	○
Mittlere Stahlreifenrolle	○	○	○	○	●	●	●
Mittlere selbstreinigende Gummireifenandruckrolle	○	○	○	○	○	○	○
Abstreifer für die hinteren V-Andruckrollen	○	○	○	○	○	○	○
Satz Krümmler	-	-	-	-	○	○	○
Zusätzliche verstellbare Belastungsfeder (1)	○	○	○	○	○	○	○
Mechanische Reihenabschaltung mit Hebelbedienung	○	○	○	○	○	○	○
Elektromagnetische Reihenabschaltung	○	○	○	○	○	○	○

● : Serienmäßig ○ : Auf Wunsch - : Nicht möglich

1) : Bitte fragen Sie uns

2) : Nur mit Tandemführungssystem

3) : Mindestreihenabstand 70 cm, nicht mit Teleskoprahmen verwendbar

5 • Zusatzausrüstungen

Verstellbares Vorschneidmesser



Elektromagnetische Reihenabschaltung



Mechanische Reihenabschaltung mit Hebelbedienung



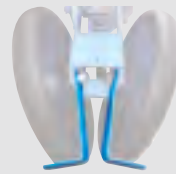
Lange Zustreicher



Mittlere selbstreinigende Gummireifenandruckrolle



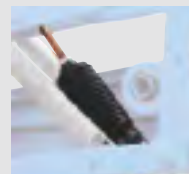
Abstreifer für die hinteren V-Andruckrollen

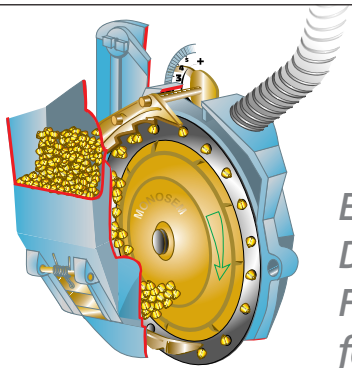


Satz Krümmler



Zusätzliche verstellbare Belastungsfeder 1)



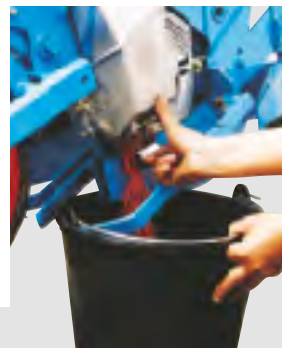


Säsystem

Eine optimale Aussaat verlangt ein gutes Säsystem. Deshalb hat die Firma MONOSEM ihr ganzes Fachwissen eingesetzt, um Ihnen ein genaues, einfaches und extrem zuverlässiges Säsystem anzubieten.

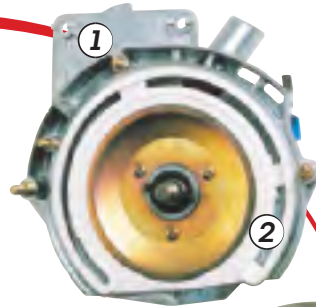


- Nur ein Stellhebel für den Abstreifer und die Luftregulierung (Monosem-Patent).
- Achse mit wasserdichten Kugellagern.



1 • Säkopf aus Aluminiumguss

Der Säkopf besteht aus einem unverformbaren Aluminiumguss und überdauert Jahre und Temperaturschwankungen, ohne dabei an Sägenauigkeit einzubüßen.



2 • Teflondichtung



Die verschleißfeste Teflondichtung, die permanent in Kontakt mit der Säscheibe ist, kann ausgewechselt werden und sorgt für die notwendige Luftabdichtung.



3 • Säscheiben

Die Säscheiben aus Stahl (1,5 mm dick) sind sehr verschleißfest und das auf die Säscheibe geschraubte Rührwerk versteift zusätzlich den Säkopf.



Vollständige Entleerung des Säkopfes

Die Form des Säkopfes und die Position der Entleerungsklappe ermöglichen eine vollständige Entleerung.

Austauschbare Säscheiben

Die Säscheiben können ohne den Gebrauch von Werkzeugen leicht ausgetauscht werden. Ein riesiges Sortiment an Säscheiben für verschiedene Saatgüter ist erhältlich.



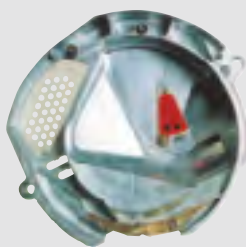
4 • Abstreifer

Der Messingabstreifer verhindert Doppelbelegungen.



5 • Säkopfdeckel

Der aus einer Legierung hergestellte Säkopfdeckel wurde speziell für das Säen mit geringen Saatgutmengen entwickelt.



Kontrollfenster

Der Säkopf ist leicht zugänglich für Einstellungen und Kontrolle. Das große Sichtfenster ermöglicht das Beobachten des Saatgutes und die Kontrolle der Vereinzlung der Samenkörner.



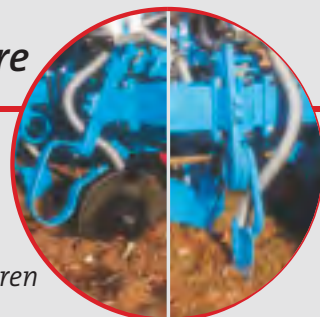
Düngerstreuer und Microsem-Granulatstreuer



Standard-Düngerbehälter, Düngerbehälter mit großem Fassungsvermögen oder Frontdüngerstreuer - wählen Sie das System, das Ihrem Säbedarf am besten entspricht.

Düngerschare

Je nach Bodenverhältnissen und Säverfahren besteht die Auswahl zwischen normalen Düngerscharen oder Scheibenscharen.



Microsem für Insektizide oder Schneckenkorn

Das patentierte Microsem-Dosiersystem durch eine Dosierschnecke sichert eine konstante Dosierung des Granulats. Durch seine einfache Bauweise ist der Granulatstreuer sehr zuverlässig und einfach zu bedienen. Der Microsem-Granulatstreuer kann fast alle handelsüblichen Granulate (Insektizide, Schneckenkorn usw.) ausbringen.



Säüberwachungsgeräte und Reihenabschaltungssysteme

Als Spezialist für Einzelkornsägeräte liefert die Firma MONOSEM ein großes Sortiment an elektronischen Säüberwachungsgeräten. Von der einfachen Säfunktionskontrolle bis zur Saatgut-zählung mit Körnerabstandsmessung, je nach Wunsch des Kunden.

Elektromagnetische Reihenabschaltung mit manueller Bedienung

Das elektromagnetische Reihenabschaltungssystem mit manueller Bedienung ermöglicht eine unabhängige Abschaltung jedes Säelements vom Traktor aus.

Jede Reihe ist zur Kontrolle mit einem Rotationskontrolllicht ausgestattet. Das System ist für 2, 4, 6, 8 und 12 Reihen erhältlich.



Säüberwachungsgeräte mit Reihenabschaltung

CS 5000-12*

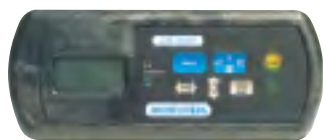
CS 4000-12



Die Säüberwachungsgeräte CS 4000 und CS 5000* können auf Wunsch mit einem Reihenabschaltungssystem ausgerüstet werden. Die Reihenabschaltung wird dann über die Steuerkonsole des Säüberwachungsgerätes gesteuert. Mit dem CS 4000 können bis zu 8 Reihen und mit dem CS 5000* bis zu 12 Reihen abgeschaltet werden.

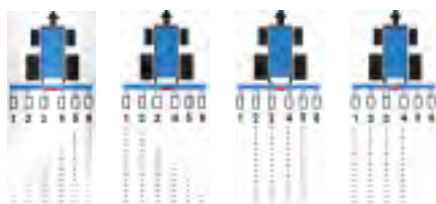


CS 1000-8*



CS 3000*

Beispiele zur Reihenabschaltung.
* Erst später erhältlich (im Laufe 2005).



Reihenabschaltung

Das elektromagnetische Reihenabschaltungssystem ermöglicht eine unabhängige Abschaltung jedes Säelements vom Traktor aus. Der Steuermonitor arbeitet mit elektromagnetischen Kupplungen auf den Säelementen. Es sind mehrere Arten von Steuereinheiten erhältlich.

Technische Daten

Modell NC

Rahmen	Starrrahmen			Einfach- teleskoprahmen	Klapprahmen	Rahmen für große Arbeitsbreiten	
Breite (Transport)	3m00 (3m00)	4m50 (4m50)	6m10 (6m10)	4m50 (3m00) (1)	6m00 (3m00) (2)	9m40 & 12m60 (3,00m mit integrierten Transporträdern)	
Anzahl Reihen, Mais (Zuckerrüben)	4 (6)	6	8 (12)	6	8 (12)	12 (18)	16
Reihenabstand, Mais in cm (Zuckerrüben) in cm	70-75-80 (45)	70-75-80	70-75-80 (45-50)	70-75-80	75-80 (45-50)	70-75-80	70-75-80
Turbine	Zapfwellenantrieb, 540 U/min Standard, 450 oder 1000 U/min auf Wunsch, Gelenkwelle mit Freilauf auf Wunsch, Zapfwellenantrieb oder hydraulischer Antrieb 500 U/min						
Reifen	2 x (500x15)	2 x (6,5x15)	4 x (500x15)	2 x (6,5x15)	4 x (6,5x15)	8 x (6,5x15)	8 x (6,5x15)
Wechselradgetriebe (16 Gänge)	1	1	2	1	3	2	2
Hydraulische Spuranzeiger	○	●	●	●	●	●	●
Standarddüngerstreuer	○	○	○	○	○	○	○
Düngerstreuer mit großem Fassungsvermögen	2 x 175L	2 x 270L	4 x 175L	2 x 270L	4 x 175L	6 x 175L	8 x 175L
Befüllschnecke	○	○	○	○	-	-	-
Fronttankdüngerstreuer 1000 oder 1600 L	○	○	○	○	○	-	-
Microsem	TF	TF	TF	TF	TF	-	-
Insektizid	○	○	○	○	○	○	○
Schneckenkorn	○	○	○	○	○	○	○
Hektarzähler	○	○	○	○	○	○	○
Säüberwachungsgeräte	○	○	○	○	○	○	○ 1)
Reihenabschaltung	○	○	○	○	○	-	-
Beleuchtung	○	○	○	○	○	○	○
Integrierte Transporträder	-	-	-	-	-	○	○
Gewicht (Standardausf. f. Mais) (Zuckerrüben)	600 kg (750 kg)	850 kg	1200 kg (1500 kg)	980 kg	1750 kg (2000 kg)	2850 kg Transportwagen : 950 kg	3700 kg Transportwagen : 950 kg

Säescheiben NC

Saatgut	Standardsäescheiben	Anzahl der Löcher	Lochdurchmesser	Kornabstand	Andere verfügbare Lochdurchmesser
Mais	DC 3050	30	5 mm	7 → 21,5 cm	18-24-36 & Ø 3,7 - 4,5 - 6 mm
Sonnenblumen	DC 2425 / DC 1825	24 / 18	2,5 mm	9 → 26,5 cm / 13 → 35,5 cm	12 - 9 & Ø 1,8 mm
Zuckerrüben	DC 3020	30	2 mm	7 → 21,5 cm	24
Bohnen	DC 6045 - DC 6035	60	4,5 & 3,5 mm	3,5 → 11 cm	Ø 2 - 2,5 - 3 - 4 mm
Soja - Erbsen	DC 6045	60	4,5 mm	3,5 → 11 cm	72
Raps	DC 7212	72	1,2 mm	3 → 9 cm	36 - 120
Sorghum	DC 7222	72	2,2 mm	3 → 9 cm	36
Ackerbohnen	DC 3060	30	6 mm	7 → 21,5 cm	Ø 5 - 6 - 6,5 mm
Erdnüsse	DC 3065	30	6,5 mm	7 → 21,5 cm	36 & Ø 5,5 - 6 mm
Baumwolle	DC 3635	36	3,5 mm	6 → 18 cm	

● : Serienmäßig

○ : Auf Wunsch

- : Nicht möglich

1) : Transportbreite von 3,00m für NC Classic V2 und V3 mit Reihenabstand 75cm. Transportbreite 3,40m für NC Classic V1 mit 75cm und 3,15m für NC Technic. Für größere Reihenabstände als 75cm beträgt die Transportbreite 3,50m.

2) : Unter Vorbehalt, bitte fragen Sie uns. Für Spezialmodelle, besondere Reihenabstände und seltene Saatgüter fragen Sie bitte bei uns nach.

Ce document participe à la réduction de l'environnement. Il est imprimé sur papier recyclé et certifié par le label FSC. © 2018 Monosem. Tous droits réservés. N° de contact de clientèle : 02 49 65 0175



Pneumatische Mehrzwecksämaschinen mit Doppelscheibenschar Typ NG Plus.



Mechanische Einzelkornsämaschinen Typ MECA 3 für Zuckerrüben.



Spezial-Einzelkornsämaschine für Gemüse Typ MS.



Pflanzmaschinen **SUPER-PREFER**



Hackmaschinen **SUPER-CROP**

Die Angaben bezüglich der Maschinen und Ausrüstungen (Aussehen, Gewicht und Größe) sind diejenigen, die beim Herausgabedatum des Prospekts aktuell waren. Sie sind für jedes Land unterschiedlich und können ohne vorherige Benachrichtigung geändert werden. Der Prospekt stellt keinesfalls ein vertraglich bindendes Dokument dar. Ihr Partner Monosem wird Sie über etwaige Änderungen informieren.

COMPAGNIE COMMERCIALE RIBOULEAU

8, rue de Berri - 75008 PARIS - FRANCE

Fabriken – Technik- Forschung - Informationen

12, rue Edmond Riboulet - 79240 LARGEASSE France
Tel. +33 5 49 81 50 00 - Fax +33 5 49 72 09 70
www.monosem.com

Fachhändler

Ref.: 9020 DE - 0808 - Ouest Impression Europe - 05 49 65 0175